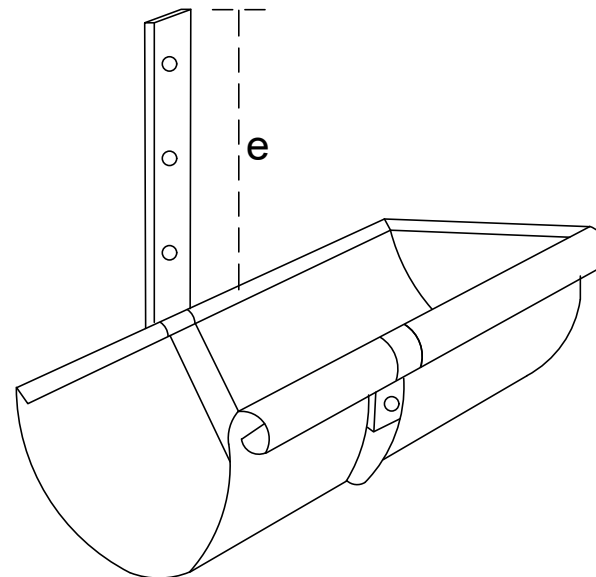
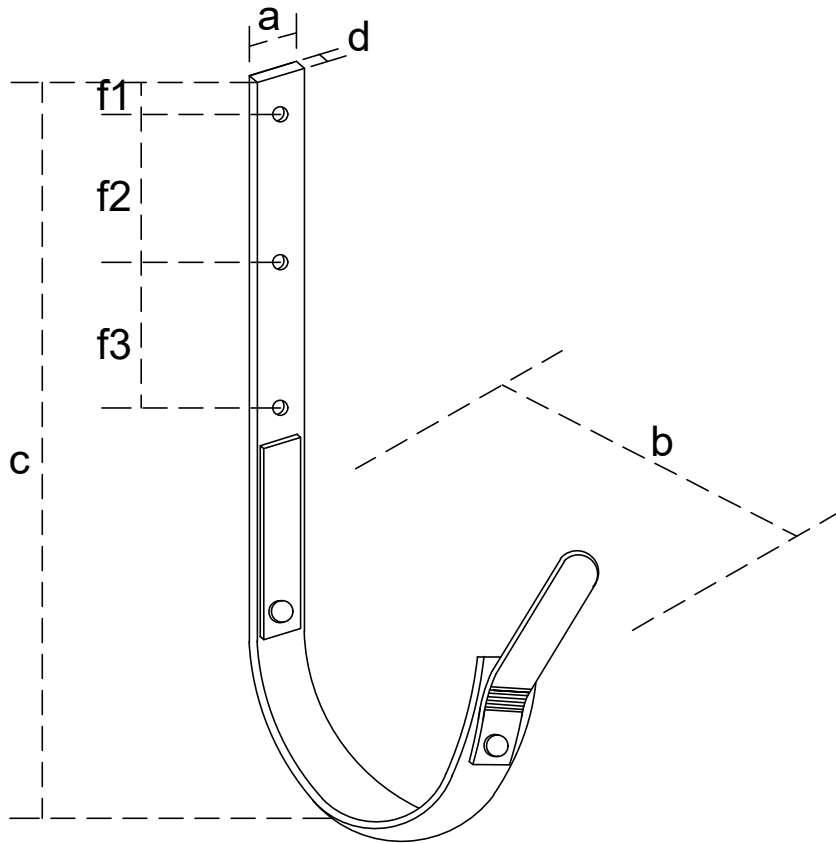


RINNENHALTER HALBRUND

Nenngröße (mm)	200	250	280	333	400	500
Größe (mm)	10 tlg.	8 tlg.	7 tlg.	6 tlg.	5 tlg.	4 tlg.
Zuschnitt	340	400	440	480	560	630
a	30/40	30/40	30/40	30/40	30/40	30/40
b	82	105	127	153	192	255
c	255	285	290	295	350	350
e	185	200	205	210/195	225	220
Materialstärke d	3	4	5	5	5	5
f 1 ø 6mm	15	15	15	15	15	15
f 2 ø 6mm	38	60	60	60	60	60
f 3 ø 6mm	38	60	60	60	60	60



SCHAUMANN
EDELSTAHL - DACHENTWASSERUNG